



**PRUEBAS DE ACCESO A CICLOS FORMATIVOS DE GRADO SUPERIOR**  
Convocatoria de 28 de junio (ORDEN EDU/468/2010, de 7 de abril, B.O.C. y L. 16 de abril)  
**PARTE ESPECÍFICA. OPCIÓN: OP2**

<b>DATOS DEL ASPIRANTE</b>	<b>CALIFICACIÓN</b>
<b>APELLIDOS:</b> <b>NOMBRE:</b> <b>DNI:</b> <b>CENTRO EDUCATIVO:</b>	

**EJERCICIO DE DIBUJO TÉCNICO**

***INSTRUCCIONES ESPECÍFICAS PARA DIBUJO TÉCNICO***

- La prueba consiste en la resolución de cuatro ejercicios que se dibujarán en los espacios reservados a tal efecto junto a los correspondientes enunciados.
- La resolución se debe realizar siguiendo las pautas indicadas en el propio planteamiento. Con carácter general se dejarán sin borrar las construcciones auxiliares y éstas se diferenciarán de las soluciones buscadas recurriendo a distintos tipos de líneas que faciliten su interpretación.

1. Construya un pentágono estrellado de paso 2 a partir del pentágono regular del que conocemos el lado l.

\_\_\_\_\_ |

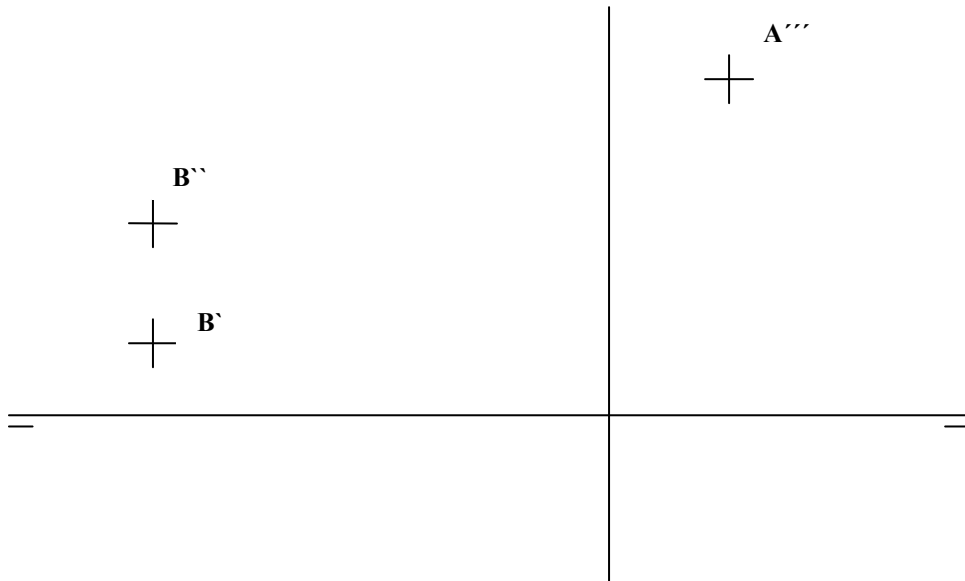


**DATOS DEL ASPIRANTE**

**APELLIDOS:**  
**NOMBRE:**  
**DNI:**  
**CENTRO EDUCATIVO:**

**EJERCICIO DE DIBUJO TÉCNICO (Continuación)**

2. Dibuje la recta de perfil definida por los puntos **A** y **B** señalando sus trazas con los planos de proyección e indicando en el perfil sus partes vistas y ocultas.



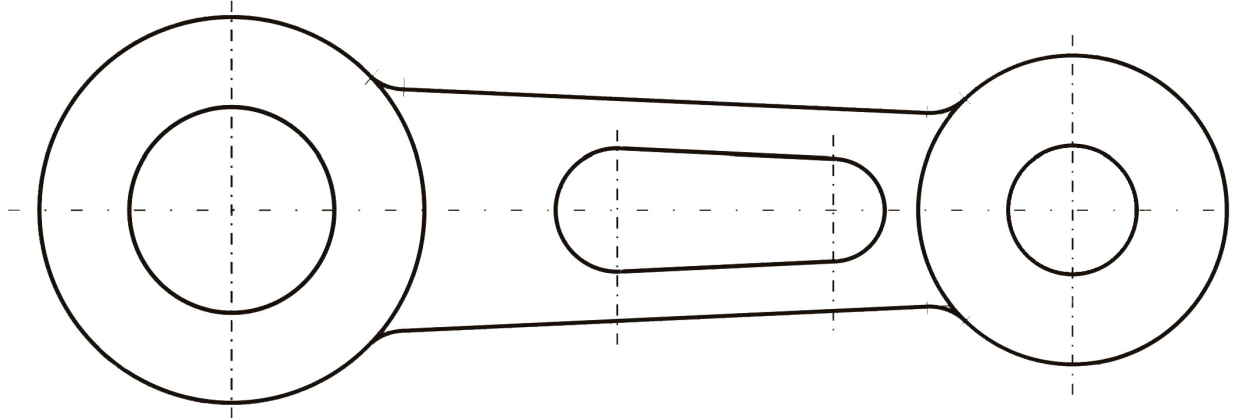


**DATOS DEL ASPIRANTE**

**APELLIDOS:**  
**NOMBRE:**  
**DNI:**  
**CENTRO EDUCATIVO:**

**EJERCICIO DE DIBUJO TÉCNICO (Continuación)**

3. Acotar la pieza de la figura dada. No es necesario poner el valor numérico de las cotas, solamente indicar cuales serían las cotas necesarias.



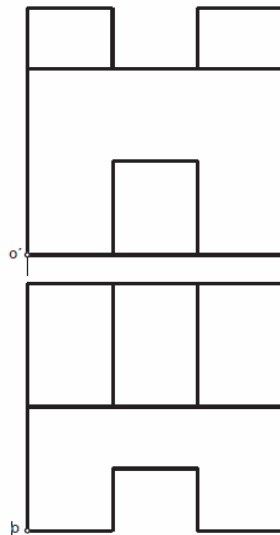


**DATOS DEL ASPIRANTE**

**APELLIDOS:**  
**NOMBRE:**  
**DNI:**  
**CENTRO EDUCATIVO:**

**EJERCICIO DE DIBUJO TÉCNICO (Continuación)**

4. Realice un croquis a mano alzada de la perspectiva dada. Después dibuje la vista lateral correspondiente en el espacio normalizado.





### DATOS DEL ASPIRANTE

**APELLIDOS:**  
**NOMBRE:**  
**DNI:**  
**CENTRO EDUCATIVO:**

### CRITERIOS DE EVALUACIÓN Y CALIFICACIÓN

- ◆ Se valorará la comprensión de las cuestiones planteadas, así como el uso correcto de los elementos de trabajo y la buena presentación.

No se admite la aproximación o tanteo en la resolución de las cuestiones. Es imprescindible dejar constancia gráfica de todos los trazados necesarios para la obtención del resultado.

Con carácter general la valoración de cada ejercicio se repartirá de la manera siguiente: 80% por la interpretación y solución correcta y 20% por la limpieza, acabado y precisión de los trazados.

- ◆ La valoración total es de **10 puntos**.

- Ejercicio 1: 2,50 puntos. Construcción del pentágono de lado conocido: 1,25 puntos.  
Construcción del pentágono estrellado de paso 2 sobre el anterior: 1,25 puntos.
- Ejercicio 2: 2,50 puntos. Proyecciones de la recta 1,50 puntos.  
Trazas 0,50 puntos.  
Visibilidad de la recta 0,50 puntos.
- Ejercicio 3: 2,50 puntos. Acotación correcta.  
Fallo en la posición de las cotas: restar 0,10 puntos.
- Ejercicio 4: 2,50 puntos. Croquis 1,50 puntos.  
Perfil: 1 punto.