



**PRUEBAS DE ACCESO A CICLOS FORMATIVOS DE GRADO SUPERIOR**  
Convocatoria de 21 de septiembre (ORDEN EDU/528/2009, 5 de marzo, B.O.C. y L. 11 de marzo)  
**PARTE ESPECÍFICA. OPCIÓN: OP2**

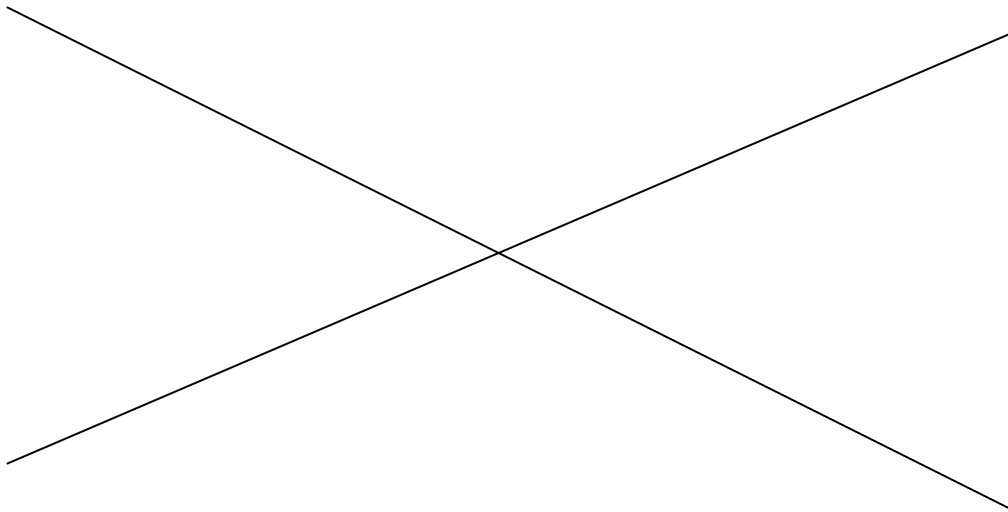
| DATOS DEL ASPIRANTE  | CALIFICACIÓN |
|--|--------------|
| <b>APELLIDOS:</b><br><b>NOMBRE:</b><br><b>DNI:</b><br><b>CENTRO EDUCATIVO:</b> |              |

**EJERCICIO DE DIBUJO TÉCNICO**

***INSTRUCCIONES ESPECÍFICAS PARA DIBUJO TÉCNICO***

- La prueba consiste en la resolución de cuatro problemas que se dibujarán en los espacios reservados a tal efecto junto a los correspondientes enunciados.
- La resolución se debe realizar siguiendo las pautas indicadas en el propio planteamiento. Con carácter general se dejarán sin borrar las construcciones auxiliares y éstas se diferenciarán de las soluciones buscadas recurriendo a distintos tipos de líneas que faciliten su interpretación.

1. Trazar las posibles circunferencias tangentes simultáneas a las dos rectas dadas que tengan un radio de 20 mm.



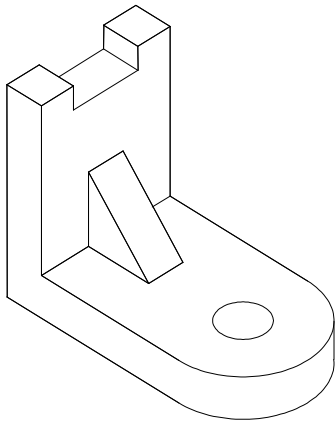


**DATOS DEL ASPIRANTE**

**APELLIDOS:**  
**NOMBRE:**  
**DNI:**  
**CENTRO EDUCATIVO:**

**EJERCICIO DE DIBUJO TÉCNICO (Continuación)**

2. Representar el alzado, la planta y el perfil derecho de la siguiente figura a escala 2:1. Tómense las medidas directamente del dibujo en perspectiva. (El agujero es pasante).





**Junta de  
Castilla y León**

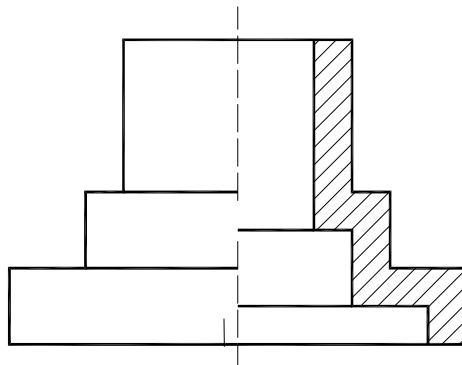
Consejería de Educación  
Dirección General de Formación Profesional

### DATOS DEL ASPIRANTE

**APELLIDOS:**  
**NOMBRE:**  
**DNI:**  
**CENTRO EDUCATIVO:**

### EJERCICIO DE DIBUJO TÉCNICO (Continuación)

3. Dado el alzado en semicorte de una pieza de revolución acotar convenientemente dicho alzado.





**DATOS DEL ASPIRANTE**

**APELLIDOS:**

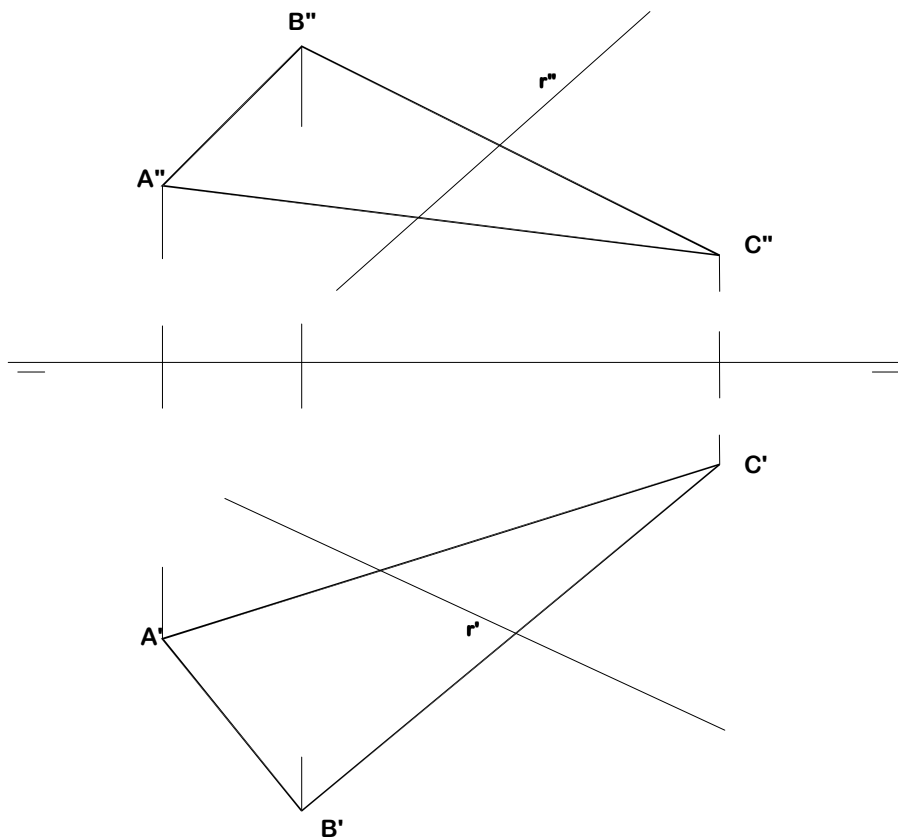
**NOMBRE:**

**DNI:**

**CENTRO EDUCATIVO:**

**EJERCICIO DE DIBUJO TÉCNICO (Continuación)**

4. Hallar el punto R de intersección de la recta dada  $r$ , con el plano representado por los puntos A, B y C. Dibujar las partes vistas y ocultas de la recta suponiendo el triángulo opaco.





### DATOS DEL ASPIRANTE

**APELLIDOS:**  
**NOMBRE:**  
**DNI:**  
**CENTRO EDUCATIVO:**

### CRITERIOS DE EVALUACIÓN Y CALIFICACIÓN

- ◆ Se valorará la comprensión de las cuestiones planteadas, así como el uso correcto de los elementos de trabajo y la buena presentación.  
No se admite la aproximación o tanteo en la resolución de las cuestiones. Es imprescindible dejar constancia gráfica de todos los trazados necesarios para la obtención del resultado.  
Con carácter general la valoración de cada ejercicio se repartirá de la manera siguiente: 80% por la interpretación y solución correcta y 20% por la limpieza, acabado y precisión de los trazados.
  
- ◆ La valoración total es de **10 puntos**.
  - Cuestión 1: 2,50 puntos.
  - Cuestión 2: 2,50 puntos. Alzado y planta o perfil correctos.  
Fallo en la posición de las vistas restar 0,50 puntos.  
Líneas ocultas mal restar 1 punto.
  - Cuestión 3: 2,50 puntos. Falta de una cota restar 0,50 puntos.
  - Cuestión 4: 2,50 puntos. Proyección vertical u horizontal incorrecta restar 0,50 puntos.